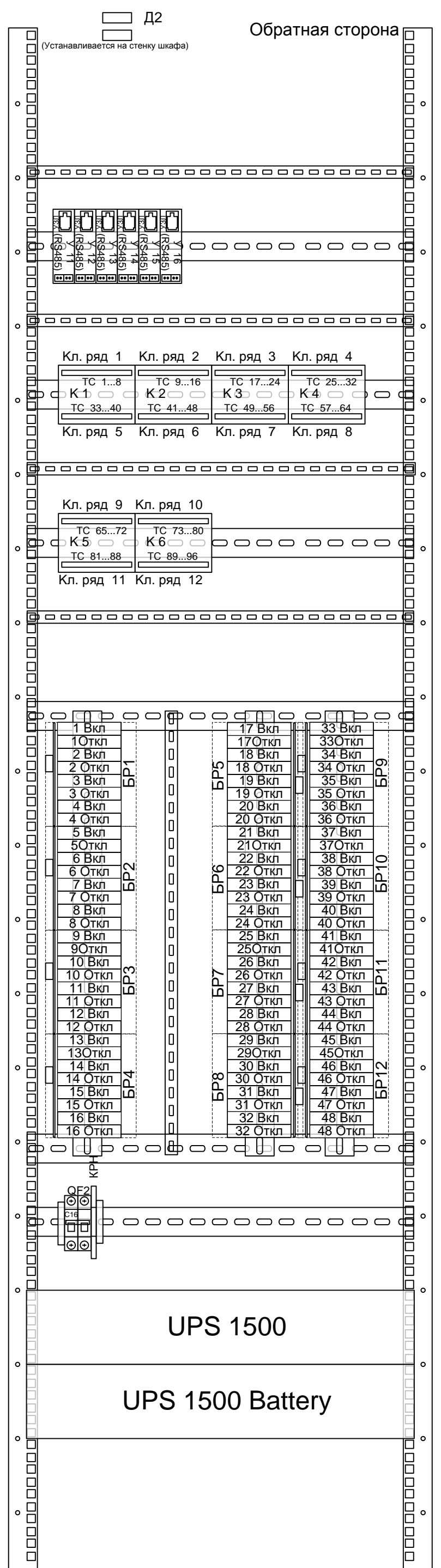
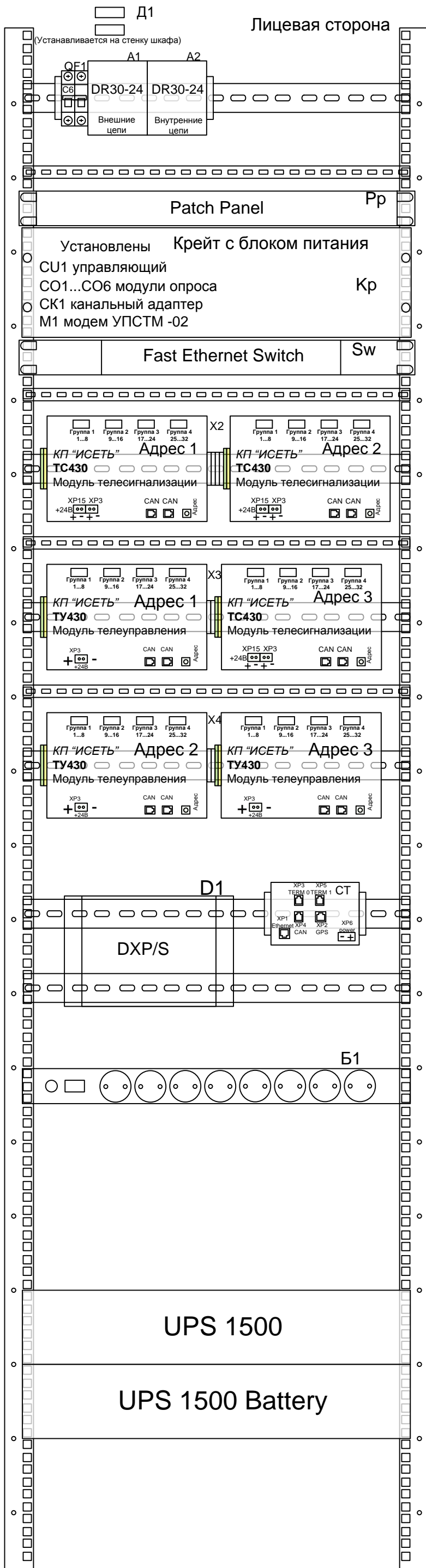


Зона	Поз. обозначение	Наименование	Кол	Примечание					
	A1..A2	Источник питания DR30 - 24	2						
	CU1	Синком IP/3U (управляющий)	1						
	СК1	Синком IP/3U (коммуникационный)	1						
	СО1..СО6	Синком IP/3U (модуль опроса)	6						
	СТ	Синком IP/Т	1						
	У11..У16	Устройство защиты линии (RS485)	6						
	M1	Модем УПСТМ-02/3U (ИСЕТЬ)	1						
	A11..A13	Модуль ТС430	3						
	K1..K6	Клемник Сb04142 (двойной)	6						
	A31..A33	Модуль ТУ430	3						
	БР1..БР12	Блок реле на 4 объекта ТУ в составе:	12						
		Клемник Сb03959 (ТУ)	1						
		Розетка Finder 95.05	8						
		Реле Finder 40.52	8						
		Фиксатор-экстрактор Finder 095.01	8						
	СБ	Сервисный блок в составе:	1						
	КРН	Реле контроля напряжения	1						
	Д1,Д2	Датчик открывания дверей	2						
	Б1	Блок розеток ~220В	1						
	D1	Концентратор Дельта XP/S	1						
	U1	Источник питания PAA050F	1						
	Кр	Крейт с блоком питания	1						
	Sw	Fast Ethernet Switch	1						
	Pp	Universal Wiring Patch Panel	1						
	X2	Клемник Legrand 2,5мм 4 конт. (24В)	1						
	X3,X4	Клемник Legrand 2,5мм 2 конт. (24В)	2						
	QF1	Автоматический выключатель С6	1						
	UPS	Устройство бесперебойного питания 1500 ВА	1						
	D	Дополнительная батарея 1500 ВА	1						
	QF2	Автоматический выключатель С16	1						
		НП206-96.0.48Б ПЭЗ							
		UPS1500D/СБ/Т/Е/9Кр1/1Аmp/6RSz/DXPS/HUB24							
Изм.	Кол.	Лист	№ док.	Подпись	Дата	Перечень элементов	Стадия	Лист	Листов
	Разработал	Кормильцев					РП	1	1
	Проверил	Дмитриев					ООО <НТК ИНТЕРФЕЙС> г. Екатеринбург декабрь 2010 г.		
	Н. Контроль								
	Утвердил	Дмитриев							

Взам. инв. №

Подпись и дата

Инв. № подл.



					НП206-96.0.48Б ВО			
					UPS1500D/СБ/Т/Е/9Кр1/1Аmp/6RSz/DXPS/HUB24			
Изм.	Кол.	Лист	№ док.	Подпись	Дата	Стадия	Лист	Листов
Разработал		Кормильцев				РП	1	1
Проверил		Дмитриев				ООО <НТК ИНТЕРФЕЙС> г. Екатеринбург декабрь 2010 г.		
Н. Контроль								
Утвердил		Дмитриев						

Име. № подл. Подпись и дата

Взам. инв. №

Общий вид

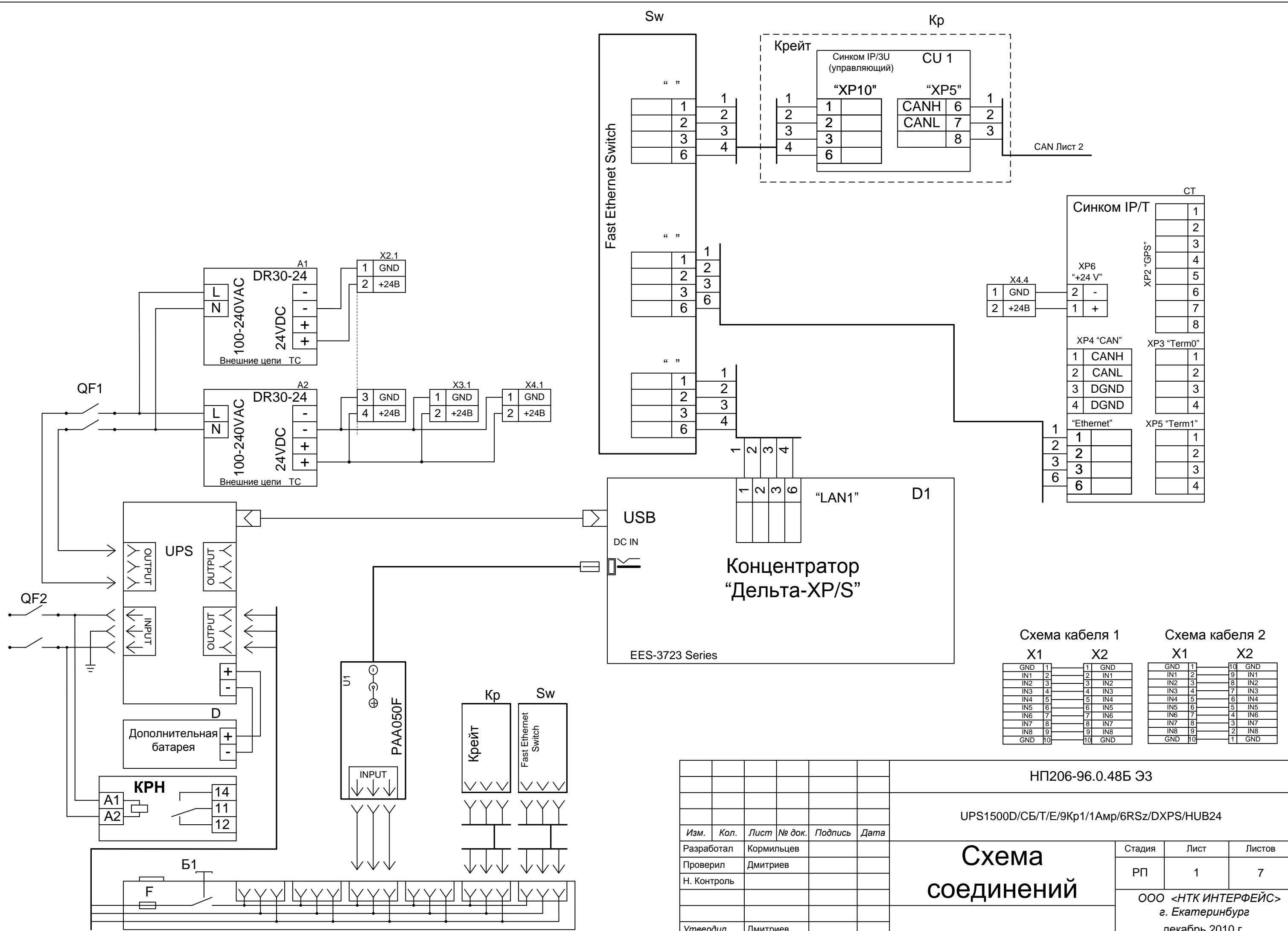


Схема кабеля 1

X1	X2
GND 1	1 GND
IN1 2	2 IN1
IN2 3	3 IN2
IN3 4	4 IN3
IN4 5	5 IN4
IN5 6	6 IN5
IN6 7	7 IN6
IN7 8	8 IN7
IN8 9	9 IN8
GND 10	10 GND

Схема кабеля 2

X1	X2
GND 1	10 GND
IN1 2	9 IN1
IN2 3	8 IN2
IN3 4	7 IN3
IN4 5	6 IN4
IN5 6	5 IN5
IN6 7	4 IN6
IN7 8	3 IN7
IN8 9	2 IN8
GND 10	1 GND

Изм.						Кол.			Лист			№ док.			Подпись			Дата		
Разработал						Кормильцев														
Проверил						Дмитриев														
Н. Контроль																				
Утвердил						Дмитриев														

НП206-96.0.48Б ЭЗ

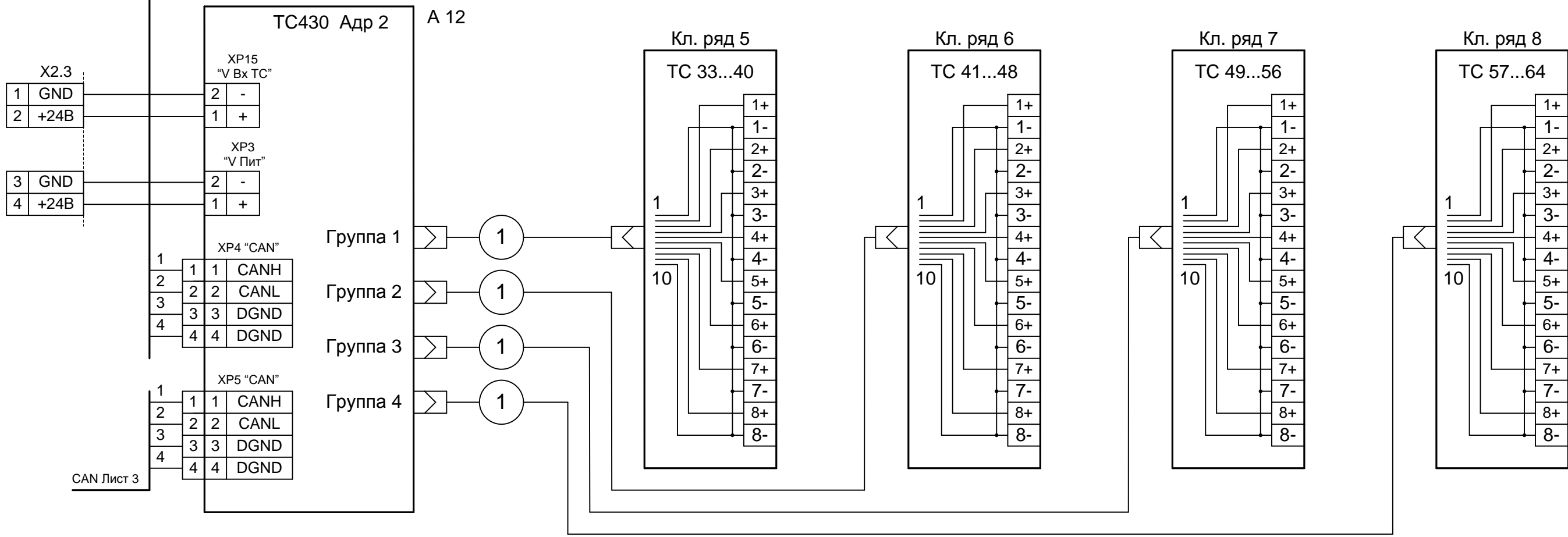
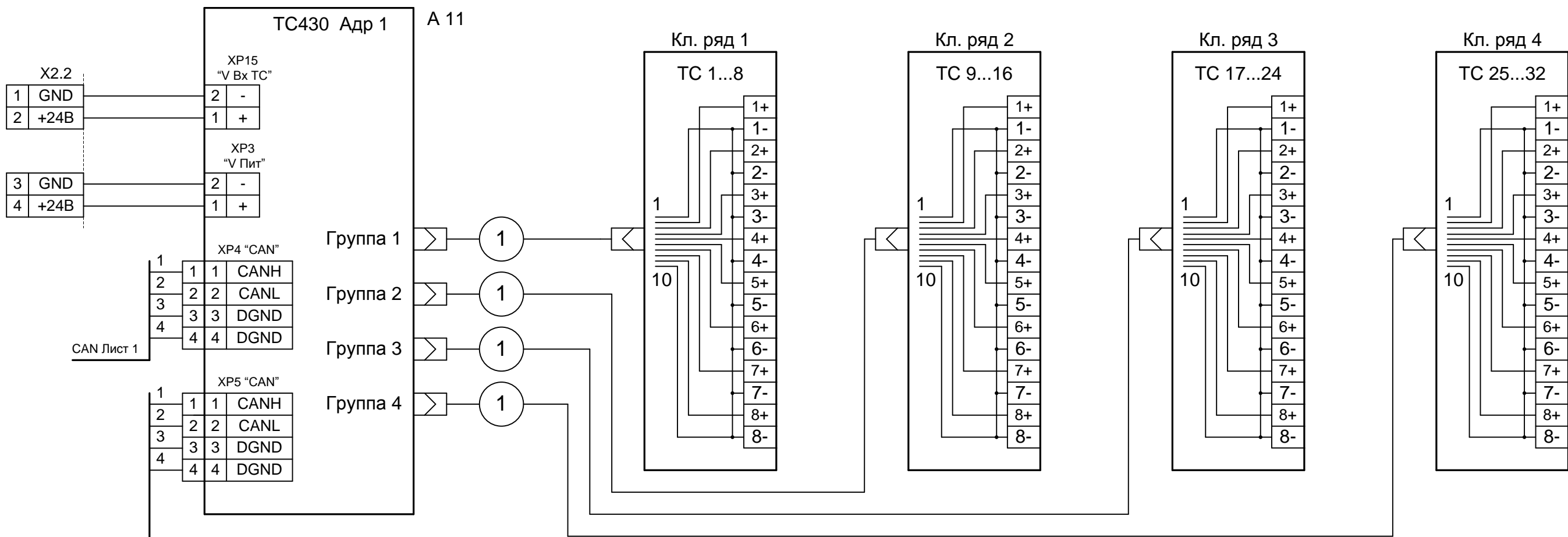
UPS1500D/СБ/Т/Е/9Кр1/1Аmp/6RSz/DXPS/HUB24

Схема соединений

Стадия	Лист	Листов
РП	1	7

ООО <НТК ИНТЕРФЕЙС>
г. Екатеринбург
декабрь 2010 г.

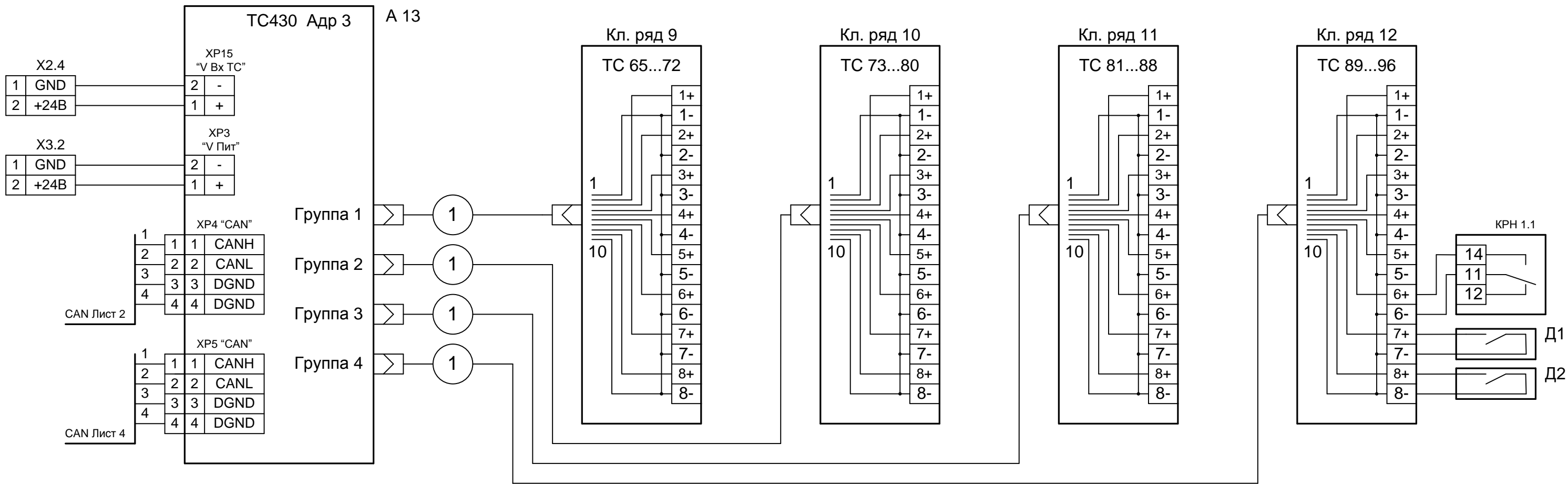
Инд. № подл.	Подпись и дата	Взам. инв. №



Име. № подл.
 Подпись и дата
 Взам. инв. №

Изм.	Кол.л	Лист	№док	Подп.	Дата
------	-------	------	------	-------	------

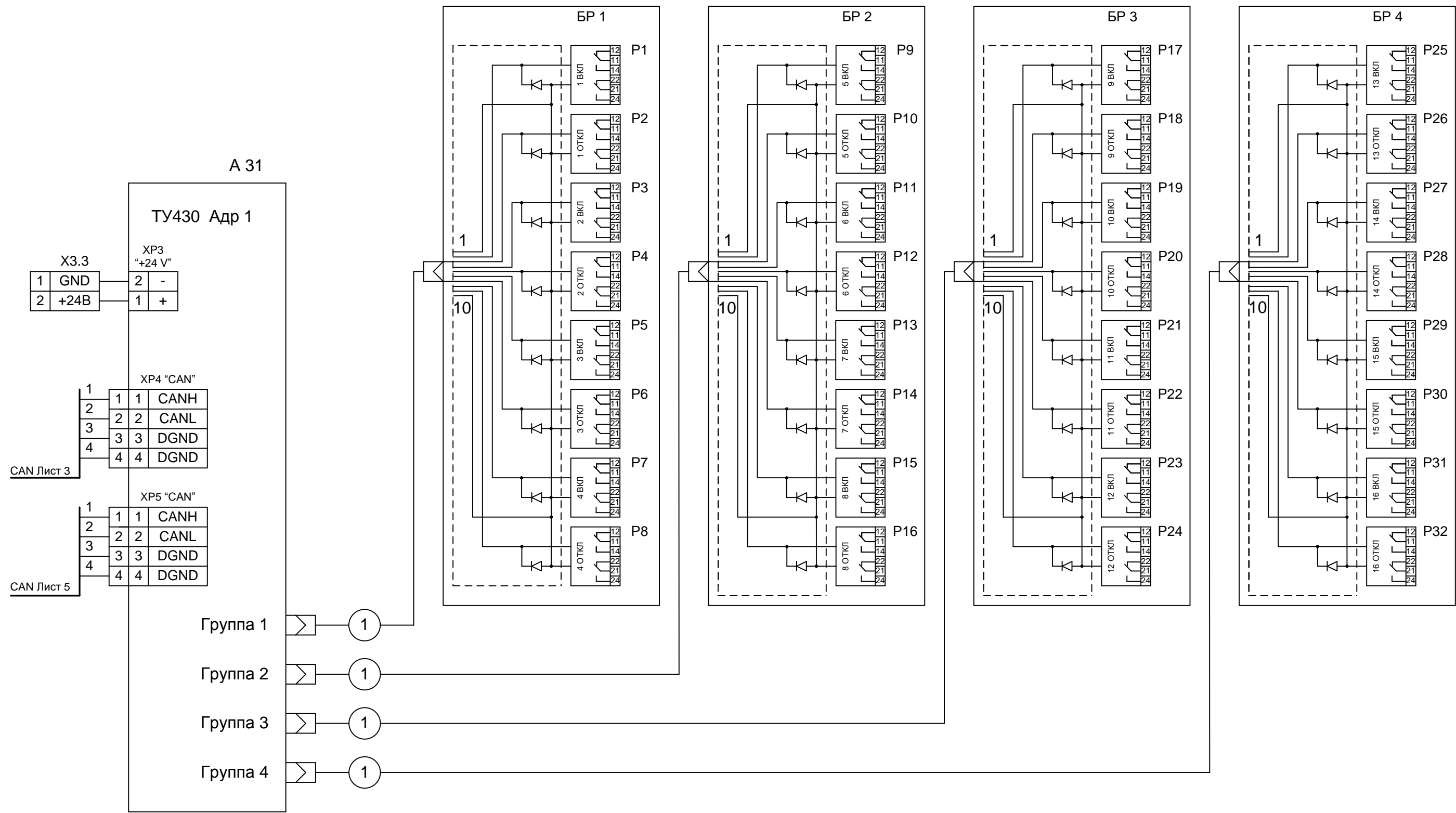
НП206-96.0.48Б ЭЗ



Инв. № подл.	Подпись и дата	Взам. инв. №

Изм.	Кол.л	Лист	№док	Подп.	Дата

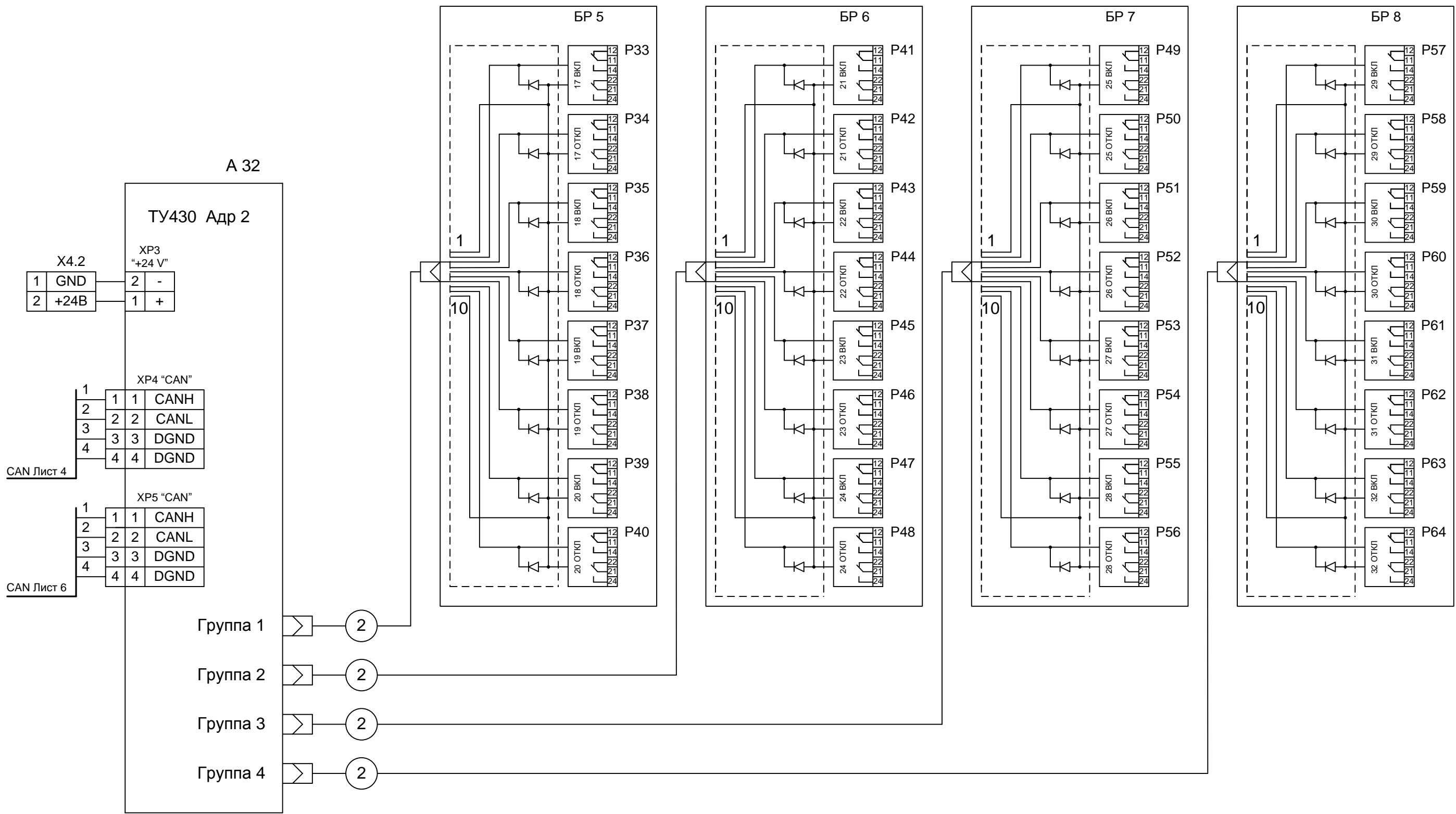
Инв. № подл.	Подпись и дата	Взам. инв. №



Изм.	Кол.л	Лист	№док	Подп.	Дата

НП206-96.0.48Б ЭЗ

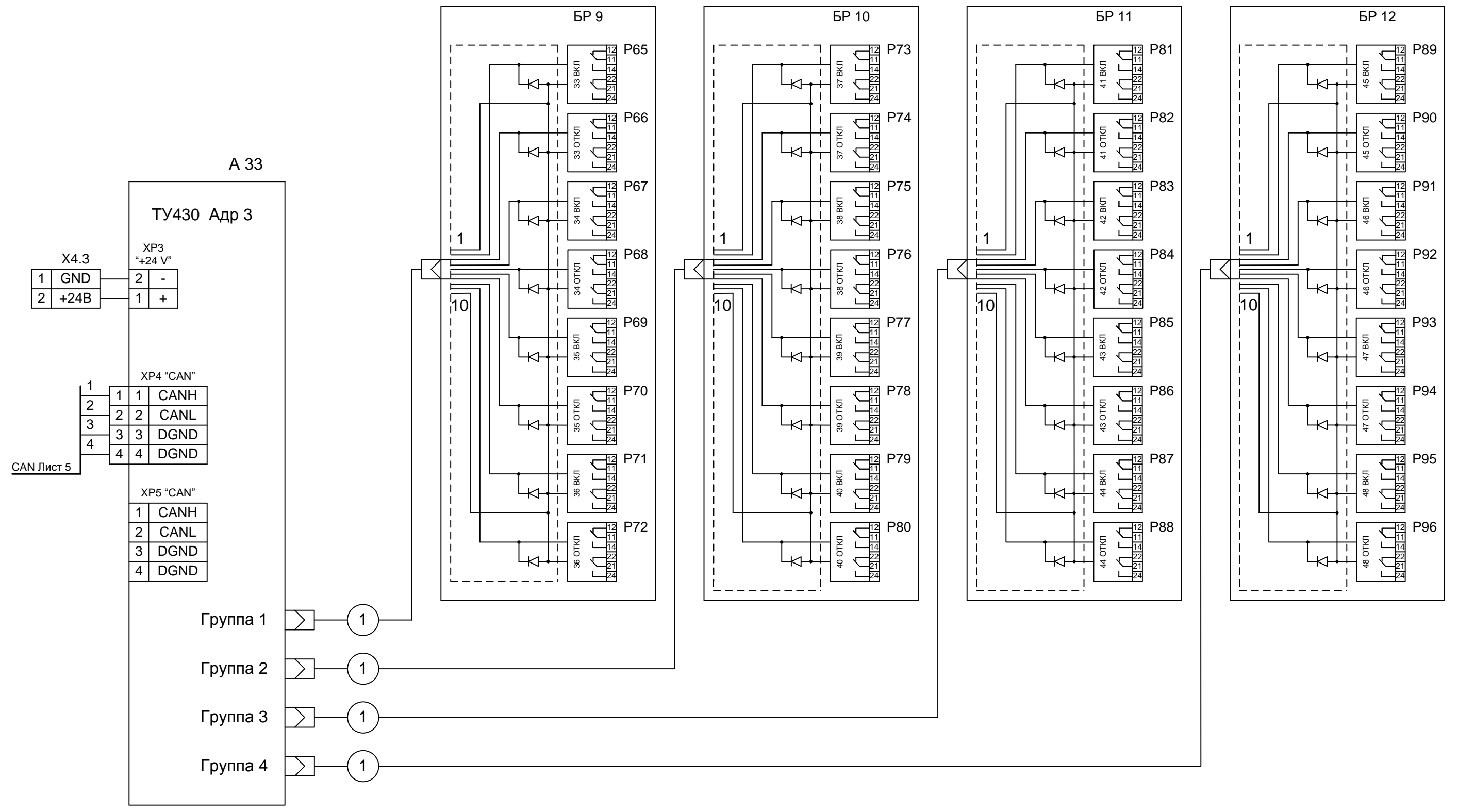
Инв. № подл.	Подпись и дата	Взам. инв. №



Изм.	Кол.л	Лист	№ док	Подп.	Дата

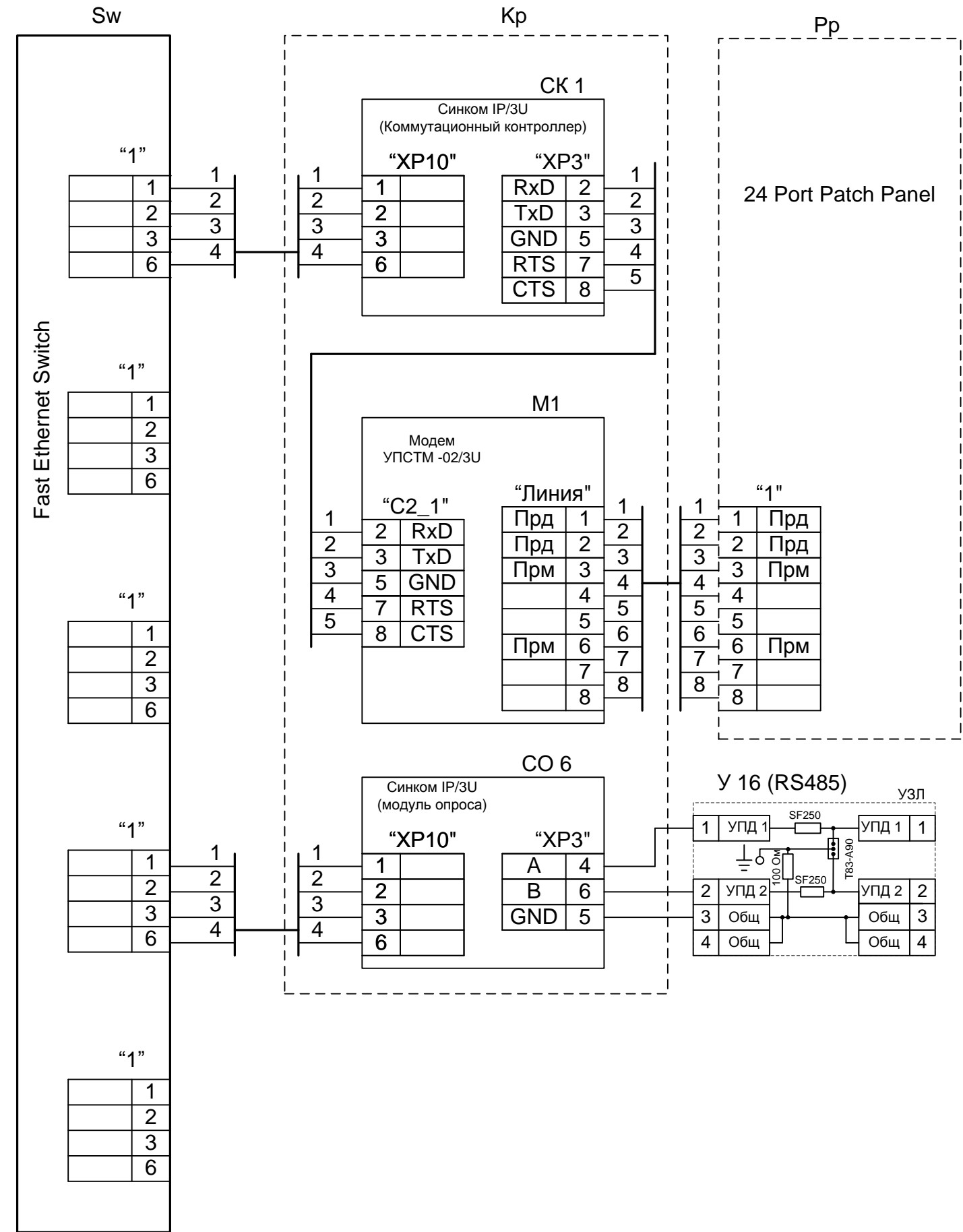
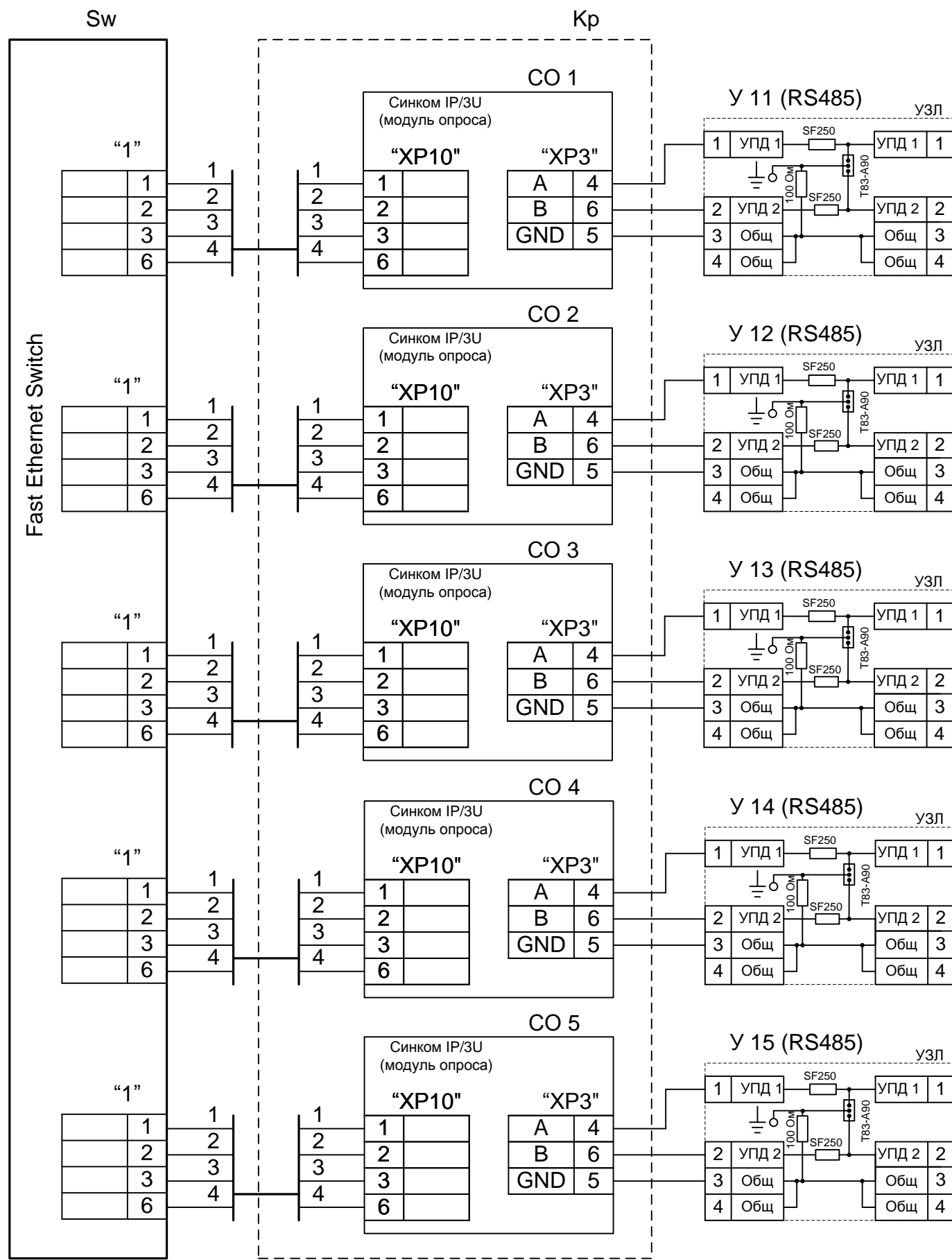
НП206-96.0.48Б ЭЗ

Инв. № подл.	Подпись и дата	Взам. инв. №



Изм.	Кол.л	Лист	№док	Подп.	Дата

НП206-96.0.48Б ЭЗ



Ине. № подл. Подпись и дата. Взам. инв. №

Изм.	Кол.л	Лист	№док	Подп.	Дата
------	-------	------	------	-------	------

Клемник	Контакт	№ п/п	СИГНАЛ	Кабель / провод	Куда поступает
Кл. ряд 1 (ТС 1...8)	1+	1	Общ.		
	1-				
	2+	2	Общ.		
	2-				
	3+	3	Общ.		
	3-				
	4+	4	Общ.		
	4-				
	5+	5	Общ.		
	5-				
	6+	6	Общ.		
	6-				
	7+	7	Общ.		
	7-				
	8+	8	Общ.		
	8-				
Кл. ряд 2 (ТС 9...16)	1+	9	Общ.		
	1-				
	2+	10	Общ.		
	2-				
	3+	11	Общ.		
	3-				
	4+	12	Общ.		
	4-				
	5+	13	Общ.		
	5-				
	6+	14	Общ.		
	6-				
	7+	15	Общ.		
	7-				
	8+	16	Общ.		
	8-				

Име. № подл.	Подпись и дата	Взам. инв. №

НП206-96.0.48Б.ТС Э5					
UPS1500D/СБ/Т/Е/9Кр1/1Амп/6RSz/DXPS/HUB24					
Изм.	Кол.	Лист	№ док.	Подпись	Дата
Разработал	Кормильцев				
Проверил	Дмитриев				
Н. Контроль					
Утвердил	Дмитриев				
Таблица подключения ТС			Стадия	Лист	Листов
			РП	1	6
ООО <НТК ИНТЕРФЕЙС> г. Екатеринбурге декабрь 2010 г.					

Клемник	Контакт	№ п/п	СИГНАЛ	Кабель / провод	Куда поступает
Кл. ряд 3 (ТС 17...24)	1+	17	Общ.		
	1-				
	2+	18	Общ.		
	2-				
	3+	19	Общ.		
	3-				
	4+	20	Общ.		
	4-				
	5+	21	Общ.		
	5-				
	6+	22	Общ.		
	6-				
	7+	23	Общ.		
	7-				
8+	24	Общ.			
8-					
Кл. ряд 4 (ТС 25...32)	1+	25	Общ.		
	1-				
	2+	26	Общ.		
	2-				
	3+	27	Общ.		
	3-				
	4+	28	Общ.		
	4-				
	5+	29	Общ.		
	5-				
	6+	30	Общ.		
	6-				
	7+	31	Общ.		
	7-				
8+	32	Общ.			
8-					

Име. № подл.	Подпись и дата	Взам. инв. №

Клемник	Контакт	№ п/п	СИГНАЛ	Кабель / провод	Куда поступает
Кл. ряд 5 (ТС 33...40)	1+	33	Общ.		
	1-				
	2+	34	Общ.		
	2-				
	3+	35	Общ.		
	3-				
	4+	36	Общ.		
	4-				
	5+	37	Общ.		
	5-				
	6+	38	Общ.		
	6-				
	7+	39	Общ.		
	7-				
8+	40	Общ.			
8-					
Кл. ряд 6 (ТС 41...48)	1+	41	Общ.		
	1-				
	2+	42	Общ.		
	2-				
	3+	43	Общ.		
	3-				
	4+	44	Общ.		
	4-				
	5+	45	Общ.		
	5-				
	6+	46	Общ.		
	6-				
	7+	47	Общ.		
	7-				
8+	48	Общ.			
8-					

Ине. № подл.	Подпись и дата	Взам. ине. №

Клемник	Контакт	№ п/п	СИГНАЛ	Кабель / провод	Куда поступает
Кл. ряд 7 (ТС 49...56)	1+	49	Общ.		
	1-				
	2+	50	Общ.		
	2-				
	3+	51	Общ.		
	3-				
	4+	52	Общ.		
	4-				
	5+	53	Общ.		
	5-				
	6+	54	Общ.		
	6-				
	7+	55	Общ.		
	7-				
8+	56	Общ.			
8-					
Кл. ряд 8 (ТС 57...64)	1+	57	Общ.		
	1-				
	2+	58	Общ.		
	2-				
	3+	59	Общ.		
	3-				
	4+	60	Общ.		
	4-				
	5+	61	Общ.		
	5-				
	6+	62	Общ.		
	6-				
	7+	63	Общ.		
	7-				
8+	64	Общ.			
8-					

Ине. № подл.	Подпись и дата	Взам. инв. №

Клемник	Контакт	№ п/п	СИГНАЛ	Кабель / провод	Куда поступает
Кл. ряд 9 (ТС 65...72)	1+	65	Общ.		
	1-				
	2+	66	Общ.		
	2-				
	3+	67	Общ.		
	3-				
	4+	68	Общ.		
	4-				
	5+	69	Общ.		
	5-				
	6+	70	Общ.		
	6-				
	7+	71	Общ.		
	7-				
8+	72	Общ.			
8-					
Кл. ряд 10 (ТС 73...80)	1+	73	Общ.		
	1-				
	2+	74	Общ.		
	2-				
	3+	75	Общ.		
	3-				
	4+	76	Общ.		
	4-				
	5+	77	Общ.		
	5-				
	6+	78	Общ.		
	6-				
	7+	79	Общ.		
	7-				
8+	80	Общ.			
8-					

Ине. № подл.	Подпись и дата	Взам. ине. №

Клемник	Контакт	№ п/п	СИГНАЛ	Кабель / провод	Куда поступает
Кл. ряд 11 (ТС 81...88)	1+	81	Общ.		
	1-				
	2+	82	Общ.		
	2-				
	3+	83	Общ.		
	3-				
	4+	84	Общ.		
	4-				
	5+	85	Общ.		
	5-				
	6+	86	Общ.		
	6-				
	7+	87	Общ.		
	7-				
8+	88	Общ.			
8-					
Кл. ряд 12 (ТС 89...96)	1+	89	Общ.		
	1-				
	2+	90	Общ.		
	2-				
	3+	91	Общ.		
	3-				
	4+	92	Общ.		
	4-				
	5+	93	Общ.		
	5-				
	6+	94	Общ.		
	6-				
	7+	95	Общ.		
	7-				
8+	96	Общ.			
8-					

Ине. № подл.	Подпись и дата	Взам. инв. №

Изм.	Кол.л	Лист	№док	Подп.	Дата

НП206-96.0.48Б.ТС Э5

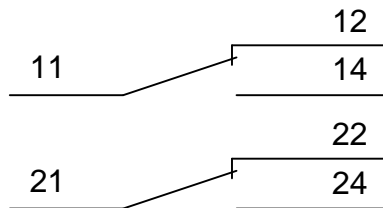
Лист

6

1 Вкл	БР 1
1 Откл	
2 Вкл	
2 Откл	
3 Вкл	БР 2
3 Откл	
4 Вкл	
4 Откл	
5 Вкл	БР 3
5 Откл	
6 Вкл	
6 Откл	
7 Вкл	БР 4
7 Откл	
8 Вкл	
8 Откл	
9 Вкл	БР 5
9 Откл	
10 Вкл	
10 Откл	
11 Вкл	БР 6
11 Откл	
12 Вкл	
12 Откл	
13 Вкл	БР 7
13 Откл	
14 Вкл	
14 Откл	
15 Вкл	БР 8
15 Откл	
16 Вкл	
16 Откл	

17 Вкл	БР 9
17 Откл	
18 Вкл	
18 Откл	
19 Вкл	БР 10
19 Откл	
20 Вкл	
20 Откл	
21 Вкл	БР 11
21 Откл	
22 Вкл	
22 Откл	
23 Вкл	БР 12
23 Откл	
24 Вкл	
24 Откл	
25 Вкл	БР 13
25 Откл	
26 Вкл	
26 Откл	
27 Вкл	БР 14
27 Откл	
28 Вкл	
28 Откл	
29 Вкл	БР 15
29 Откл	
30 Вкл	
30 Откл	
31 Вкл	БР 16
31 Откл	
32 Вкл	
32 Откл	
33 Вкл	БР 17
33 Откл	
34 Вкл	
34 Откл	
35 Вкл	БР 18
35 Откл	
36 Вкл	
36 Откл	
37 Вкл	БР 19
37 Откл	
38 Вкл	
38 Откл	
39 Вкл	БР 20
39 Откл	
40 Вкл	
40 Откл	
41 Вкл	БР 21
41 Откл	
42 Вкл	
42 Откл	
43 Вкл	БР 22
43 Откл	
44 Вкл	
44 Откл	
45 Вкл	БР 23
45 Откл	
46 Вкл	
46 Откл	
47 Вкл	БР 24
47 Откл	
48 Вкл	
48 Откл	

Выходные контакты реле Finder



НП206-96.0.48Б.ТУ Э5

UPS1500D/СБ/Т/Е/9Kp1/1Аmp/6RSz/DXPS/HUB24

Таблица подключения
ТУ

Стадия	Лист	Листов
--------	------	--------

РП	1	13
----	---	----

ООО <НТК ИНТЕРФЕЙС>
г. Екатеринбург
декабрь 2010 г.

Взам. инв. №

Подпись и дата

Инв. № подл.

Изм.	Кол.	Лист	№ док.	Подпись	Дата
Разработал				Кормильцев	
Проверил				Дмитриев	
Н. Контроль					
Утвердил				Дмитриев	

		Коман да	Конт.	СИГНАЛ	Кабель / провод	Куда поступает	
Блок реле ТУ БР1	Объект 1 ВКЛ	11					
		12					
		14					
		21					
		22					
		24					
	Объект 1 ОТКЛ	11					
		12					
		14					
		21					
		22					
		24					
	Объект 2 ВКЛ	11					
		12					
		14					
		21					
		22					
		24					
	Объект 2 ОТКЛ	11					
		12					
		14					
		21					
		22					
		24					
Объект 3 ВКЛ	11						
	12						
	14						
	21						
	22						
	24						
Объект 3 ОТКЛ	11						
	12						
	14						
	21						
	22						
	24						
Объект 4 ВКЛ	11						
	12						
	14						
	21						
	22						
	24						
Объект 4 ОТКЛ	11						
	12						
	14						
	21						
	22						
	24						

Инв. № подл.	Подпись и дата	Взам. инв. №

Изм.	Кол. л.	Лист	Недок	Подп.	Дата

НП206-96.0.48Б.ТУ Э5

		Коман да	Конт.	СИГНАЛ	Кабель / провод	Куда поступает	
Блок реле ТУ БР2	Объект 5 ВКЛ	11					
		12					
		14					
		21					
		22					
		24					
	Объект 5 ОТКЛ	11					
		12					
		14					
		21					
		22					
		24					
	Объект 6 ВКЛ	11					
		12					
		14					
		21					
		22					
		24					
	Объект 6 ОТКЛ	11					
		12					
		14					
		21					
		22					
		24					
	Объект 7 ВКЛ	11					
		12					
		14					
		21					
		22					
		24					
	Объект 7 ОТКЛ	11					
		12					
		14					
		21					
		22					
		24					
	Объект 8 ВКЛ	11					
		12					
		14					
		21					
		22					
		24					
	Объект 8 ОТКЛ	11					
		12					
		14					
		21					
		22					
		24					

Инв. № подл.	Подпись и дата	Взам. инв. №

Изм.	Кол. л.	Лист	Недок	Подп.	Дата

НП206-96.0.48Б.ТУ Э5

		Коман да	Конт.	СИГНАЛ	Кабель / провод	Куда поступает	
Блок реле ТУ БРЗ	Объект 9 ВКЛ	11					
		12					
		14					
		21					
		22					
		24					
	Объект 9 ОТКЛ	11					
		12					
		14					
		21					
		22					
		24					
	Объект 10 ВКЛ	11					
		12					
		14					
		21					
		22					
		24					
	Объект 10 ОТКЛ	11					
		12					
		14					
		21					
		22					
		24					
	Объект 11 ВКЛ	11					
		12					
		14					
		21					
		22					
		24					
	Объект 11 ОТКЛ	11					
		12					
		14					
		21					
		22					
		24					
	Объект 12 ВКЛ	11					
		12					
		14					
		21					
		22					
		24					
	Объект 12 ОТКЛ	11					
		12					
		14					
		21					
		22					
		24					

Ине. № подл.	Подпись и дата	Взам. инв. №

Изм.	Кол. л.	Лист	Недок	Подп.	Дата

НП206-96.0.48Б.ТУ Э5

		Коман да	Конт.	СИГНАЛ	Кабель / провод	Куда поступает					
Блок реле ТУ БР4							Объект 13 ВКЛ	11			
								12			
								14			
								21			
								22			
								24			
							Объект 13 ОТКЛ	11			
								12			
								14			
								21			
								22			
								24			
							Объект 14 ВКЛ	11			
								12			
								14			
								21			
								22			
								24			
							Объект 14 ОТКЛ	11			
								12			
								14			
								21			
								22			
								24			
							Объект 15 ВКЛ	11			
								12			
								14			
								21			
								22			
								24			
							Объект 15 ОТКЛ	11			
								12			
								14			
								21			
								22			
								24			
							Объект 16 ВКЛ	11			
								12			
								14			
								21			
								22			
								24			
							Объект 16 ОТКЛ	11			
								12			
								14			
								21			
								22			
								24			

Ине. № подл.	Подпись и дата	Взам. инв. №

		Коман да	Конт.	СИГНАЛ	Кабель / провод	Куда поступает	
Блок реле ТУ БР5	Объект 17 ВКЛ	11					
		12					
		14					
		21					
		22					
		24					
	Объект 17 ОТКЛ	11					
		12					
		14					
		21					
		22					
		24					
	Объект 18 ВКЛ	11					
		12					
		14					
		21					
		22					
		24					
	Объект 18 ОТКЛ	11					
		12					
		14					
		21					
		22					
		24					
	Объект 19 ВКЛ	11					
		12					
		14					
		21					
		22					
		24					
	Объект 19 ОТКЛ	11					
		12					
		14					
		21					
		22					
		24					
	Объект 20 ВКЛ	11					
		12					
		14					
		21					
		22					
		24					
	Объект 20 ОТКЛ	11					
		12					
		14					
		21					
		22					
		24					

Ине. № подл.	Подпись и дата	Взам. инв. №

Изм.	Кол. л.	Лист	Недок	Подп.	Дата

НП206-96.0.48Б.ТУ Э5

		Коман да	Конт.	СИГНАЛ	Кабель / провод	Куда поступает	
Блок реле ТУ БР6	Объект 21 ВКЛ	11					
		12					
		14					
		21					
		22					
		24					
	Объект 21 ОТКЛ	11					
		12					
		14					
		21					
		22					
		24					
	Объект 22 ВКЛ	11					
		12					
		14					
		21					
		22					
		24					
	Объект 22 ОТКЛ	11					
		12					
		14					
		21					
		22					
		24					
	Объект 23 ВКЛ	11					
		12					
		14					
		21					
		22					
		24					
	Объект 23 ОТКЛ	11					
		12					
		14					
		21					
		22					
		24					
	Объект 24 ВКЛ	11					
		12					
		14					
		21					
		22					
		24					
	Объект 24 ОТКЛ	11					
		12					
		14					
		21					
		22					
		24					

Ине. № подл.	Подпись и дата	Взам. инв. №

Изм.	Кол. л.	Лист	Недок	Подп.	Дата

НП206-96.0.48Б.ТУ Э5

		Коман да	Конт.	СИГНАЛ	Кабель / провод	Куда поступает					
Блок реле ТУ БР7							Объект 25 ВКЛ	11			
								12			
								14			
								21			
								22			
								24			
							Объект 25 ОТКЛ	11			
								12			
								14			
								21			
								22			
								24			
							Объект 26 ВКЛ	11			
								12			
								14			
								21			
								22			
								24			
							Объект 26 ОТКЛ	11			
								12			
								14			
								21			
								22			
								24			
							Объект 27 ВКЛ	11			
								12			
								14			
								21			
								22			
								24			
							Объект 27 ОТКЛ	11			
								12			
								14			
								21			
								22			
								24			
							Объект 28 ВКЛ	11			
								12			
								14			
								21			
								22			
								24			
							Объект 28 ОТКЛ	11			
								12			
								14			
								21			
								22			
								24			

Инв. № подл.	Подпись и дата	Взам. инв. №

Изм.	Кол. л.	Лист	Недок	Подп.	Дата

НП206-96.0.48Б.ТУ Э5

		Коман да	Конт.	СИГНАЛ	Кабель / провод	Куда поступает	
Блок реле ТУ БР8	Объект 29 ВКЛ	11					
		12					
		14					
		21					
		22					
		24					
	Объект 29 ОТКЛ	11					
		12					
		14					
		21					
		22					
		24					
	Объект 30 ВКЛ	11					
		12					
		14					
		21					
		22					
		24					
	Объект 30 ОТКЛ	11					
		12					
		14					
		21					
		22					
		24					
	Объект 31 ВКЛ	11					
		12					
		14					
		21					
		22					
		24					
	Объект 31 ОТКЛ	11					
		12					
		14					
		21					
		22					
		24					
	Объект 32 ВКЛ	11					
		12					
		14					
		21					
		22					
		24					
	Объект 32 ОТКЛ	11					
		12					
		14					
		21					
		22					
		24					

Инв. № подл.	Подпись и дата	Взам. инв. №

Изм.	Кол. л.	Лист	Недок	Подп.	Дата

НП206-96.0.48Б.ТУ Э5

		Коман да	Конт.	СИГНАЛ	Кабель / провод	Куда поступает					
Блок реле ТУ БР9							Объект 33 ВКЛ	11			
								12			
								14			
								21			
								22			
								24			
							Объект 33 ОТКЛ	11			
								12			
								14			
								21			
								22			
								24			
							Объект 34 ВКЛ	11			
								12			
								14			
								21			
								22			
								24			
							Объект 34 ОТКЛ	11			
								12			
								14			
								21			
								22			
								24			
							Объект 35 ВКЛ	11			
								12			
								14			
								21			
								22			
								24			
							Объект 35 ОТКЛ	11			
								12			
								14			
								21			
								22			
								24			
							Объект 36 ВКЛ	11			
								12			
								14			
								21			
								22			
								24			
							Объект 36 ОТКЛ	11			
								12			
								14			
								21			
								22			
								24			

Ине. № подл.	Взам. инв. №
Подпись и дата	

		Коман да	Конт.	СИГНАЛ	Кабель / провод	Куда поступает	
Блок реле ТУ БР10	Объект 37 ВКЛ	11					
		12					
		14					
		21					
		22					
		24					
	Объект 37 ОТКЛ	11					
		12					
		14					
		21					
		22					
		24					
	Объект 38 ВКЛ	11					
		12					
		14					
		21					
		22					
		24					
	Объект 38 ОТКЛ	11					
		12					
		14					
		21					
		22					
		24					
	Объект 39 ВКЛ	11					
		12					
		14					
		21					
		22					
		24					
	Объект 39 ОТКЛ	11					
		12					
		14					
		21					
		22					
		24					
	Объект 40 ВКЛ	11					
		12					
		14					
		21					
		22					
		24					
	Объект 40 ОТКЛ	11					
		12					
		14					
		21					
		22					
		24					

Инв. № подл.	Подпись и дата	Взам. инв. №

Изм.	Кол. л.	Лист	Недок	Подп.	Дата

НП206-96.0.48Б.ТУ Э5

		Коман да	Конт.	СИГНАЛ	Кабель / провод	Куда поступает						
Блок реле ТУ БР11							Объект 41 ВКЛ	11				
								12				
								14				
							Объект 41 ОТКЛ	21				
								22				
								24				
							Объект 42 ВКЛ	11				
								12				
								14				
							Объект 42 ОТКЛ	21				
								22				
								24				
							Объект 43 ВКЛ	11				
								12				
								14				
							Объект 43 ОТКЛ	21				
								22				
								24				
							Объект 44 ВКЛ	11				
								12				
								14				
							Объект 44 ОТКЛ	21				
								22				
								24				

Ине. № подл.	Подпись и дата	Взам. инв. №

		Коман да	Конт.	СИГНАЛ	Кабель / провод	Куда поступает					
Блок реле ТУ БР12							Объект 45 ВКЛ	11			
								12			
								14			
								21			
								22			
								24			
							Объект 45 ОТКЛ	11			
								12			
								14			
								21			
								22			
								24			
							Объект 46 ВКЛ	11			
								12			
								14			
								21			
								22			
								24			
							Объект 46 ОТКЛ	11			
								12			
								14			
								21			
								22			
								24			
							Объект 47 ВКЛ	11			
								12			
								14			
								21			
								22			
								24			
							Объект 47 ОТКЛ	11			
								12			
								14			
								21			
								22			
								24			
							Объект 48 ВКЛ	11			
								12			
								14			
								21			
								22			
								24			
							Объект 48 ОТКЛ	11			
								12			
								14			
								21			
								22			
								24			

Инв. № подл.	Подпись и дата	Взам. инв. №

Изм.	Кол. л.	Лист	Недок	Подп.	Дата

НП206-96.0.48Б.ТУ Э5